

SAURA[®]
MOBILIARIO URBANO

Farolas y Balizas





Metalgreen

Material: Tubo de acero de 3030 x 120 x 120 x 4 revestido con placas de gres porcelánico rectificado. Luminaria, de acero zincado pintado y metacrilato.

Peso: 180 Kg.

Sistema colocación: Anclado con tornillos

Otros: Incluye placa de anclaje

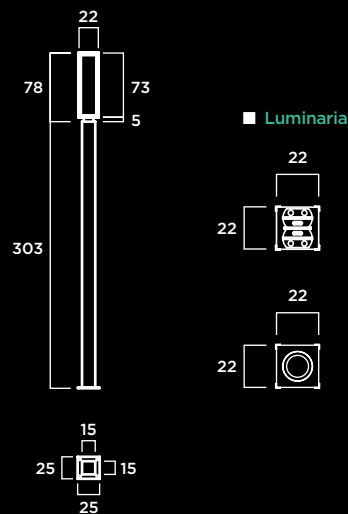
■ Luminaria de la Farola Metalgreen

Luminaria vial con protección S -01.

2 Carcasas y difusores de policarbonato, estancas con protección UV, con junta de estanqueidad de poliuretano , protección IP66 bandejas y chapa para la unión de las 2 carcasas de acero, lacadas en blanco, para dos tubos en cada una de las carcasas de 18 W.

Se incluye estructura de protección estanqueidad de chapa metacrilato entre ángulos de acero según detalles. Referencia: Alhamasan

Marcado CE / IP 66 / IK 03 / 850°C / RoHS

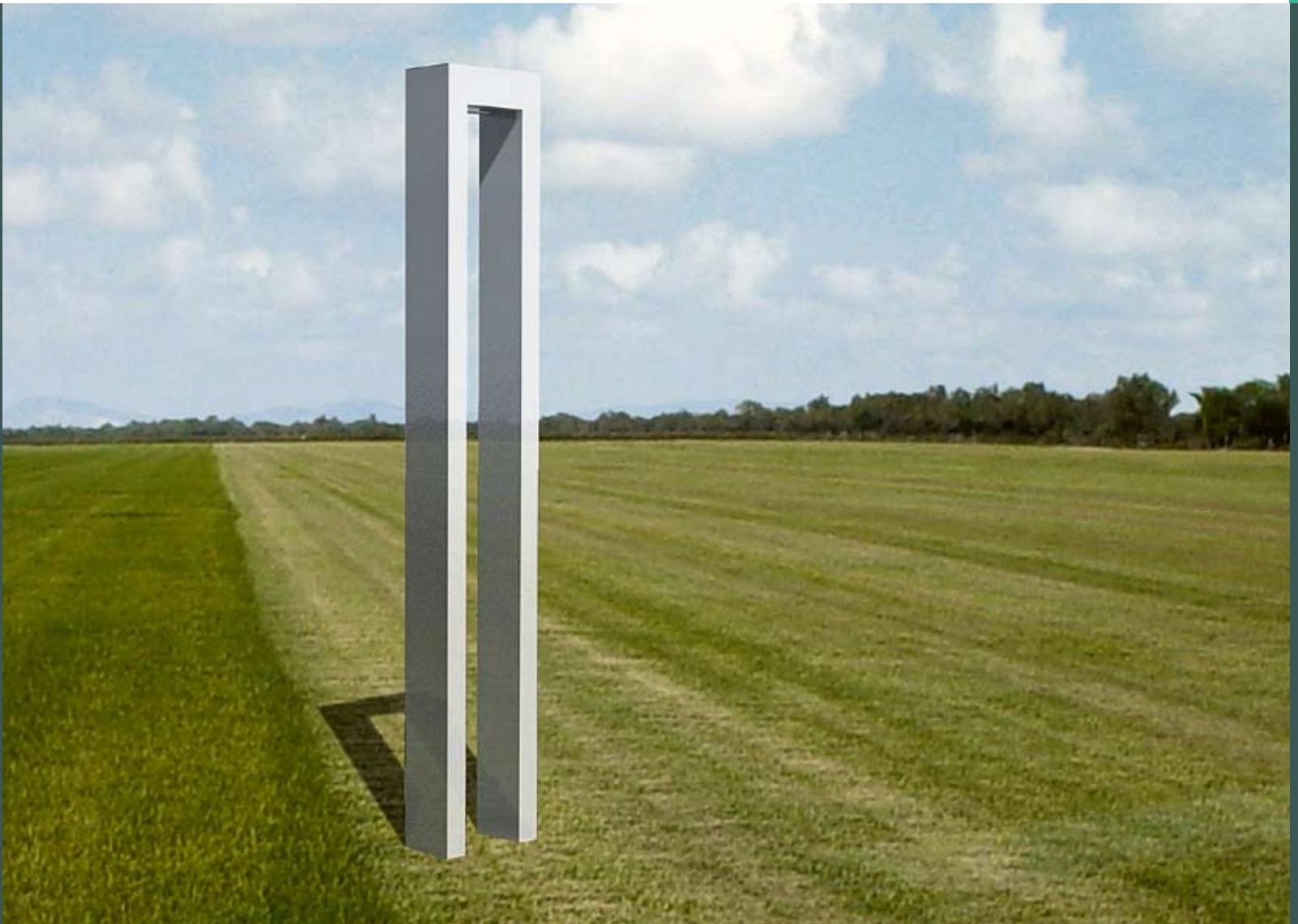


Acabados, color-textura



Metalgreen
(Consulte opciones de acabado)





Ele

Material: Chapa de acero zincado de 5 mm espesor.

Peso: 210 Kg.

Sistema colocación: Anclado al suelo

■ Luminaria de la Farola Ele

Proyector de empotrar Cassini IZG de la marca Indalux. Disponen de reflectores simétricos y asimétricos. Cuerpo y tapa en aluminio fundido pintados en negro texturado o en gris RAL 9006 mate.

Reflector en aluminio anodizado.

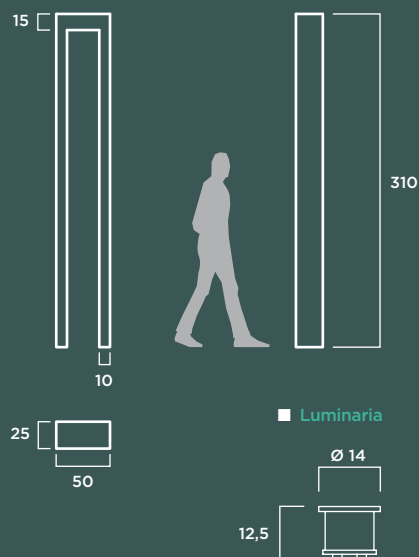
Vidrio templado-junta de silicona.

Dos prensaestopas PC 13.5 de latón.

IP 68 Resistencia al impacto 30 julios. Clase I.

Lámpara, Halógena 50 W.

GZ10 Equipo no precisa.



Acabados, color-textura

Blanco (RAL 9003)

Rosa (RAL 4010)

Amarillo (RAL 1016)

Naranja (RAL 1028)

Negro Mate (RAL 9011)

Aluminio (RAL 9006)

Fosforitos

Amarillo (RAL 1026)

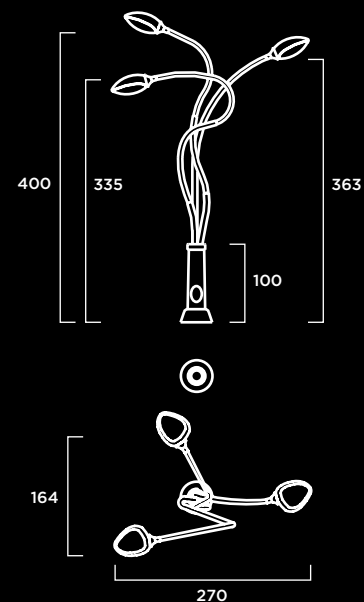
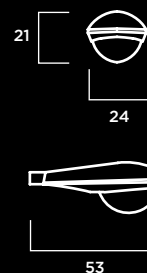
Naranja (RAL 2005)

Calabaza (RAL 2007)

Rojo (RAL 3024)



■ Luminaria



Acacia

Su diseño se asemeja a un ramo de tres flores en un jarrón, sus tallos vienen en color verde o metalizado.

La elaboración es artesanal por lo que cada pieza es única y puede tener ligeras variaciones en la disposición de los "tallos".

La instalación de cada farola, en el espacio público, puede ir rotando y de esta manera se crea una perspectiva distinta dentro del conjunto.

Está formada por tubos de acero soldados, con diferentes diámetros y base de hormigón.

Es ideal para jardines, terrazas, paseos peatonales o espacios urbanos.

Acabados, color-textura

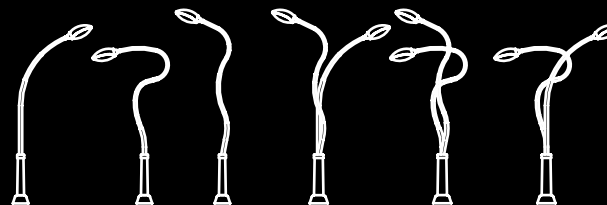


Blanco-Liso
Base



Verde
Brazos

■ Posibles combinaciones



■ Luminaria de la Farola Acacia

Cuerpo-carcasa fabricado en aluminio inyectado. Pintura epoxi poliéster 200 °C color Gris, sobrepintado en verde. Bajo demanda se suministra en cualquier color de la carta RAL. *

Bandeja portaequipos fabricada en chapa de acero galvanizada.

Reflector de aluminio anodizado y cierre refractor de vidrio prismático con junta hermética de goma de silicona. Reglaje de la lámpara fijo. *Para colores distintos del verde consultar precio. La columna se suministra con preinstalación de tubo tuberplas con su correspondiente porta fusibles, no se incluye el equipo eléctrico.

Marcado CE / IP (Ópt.) 55 / UNE EN 60598 / Sv=0,069 m²

Material: Base de Hormigón Prefabricado Armado y Tubos de Acero Zincado

Peso: 200 Kg.

Sistema colocación: Atornillado

P/L Instalación máxima Fijación lateral

E-27 125 wv.m.c.c.-70 w.s.a.p. Ø 48 mm.



Acabados, color-textura

-  Blanco-Liso
-  Blanco-Chorro
-  Tosca-Liso
-  Tosca-Chorro
-  Gris-Liso
-  Gris-Chorro

Opción: textura lisa pintada

Diamante

Material: Hormigón prefabricado armado

Peso: 250 Kg.

Sistema colocación: Apoyado

■ Luminaria de la Farola Diamante

Luminaria vial S.05 cónica - Difusor Policarbonato. Cuerpo compuesto por base, tirantes y capota fabricados en aleación de aluminio inyectado.

Pintura epoxi poliéster 200 ° C color NEGRO texturado. Bajo demanda se suministra en cualquier color de la carta RAL*

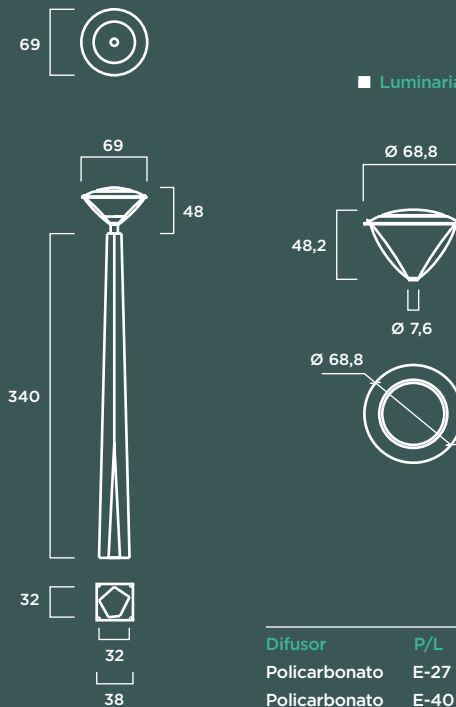
Difusor traslúcido de forma troncocónica fabricado en POLICARBONATO. Reflector simétrico situado en la parte superior, bajo la capota, fabricado en aluminio anodizado. Acceso al equipo eléctrico a través de una escobilla situada en la parte superior de la capota.

Casquillo reductor Ø 76 - Ø 60 mm.

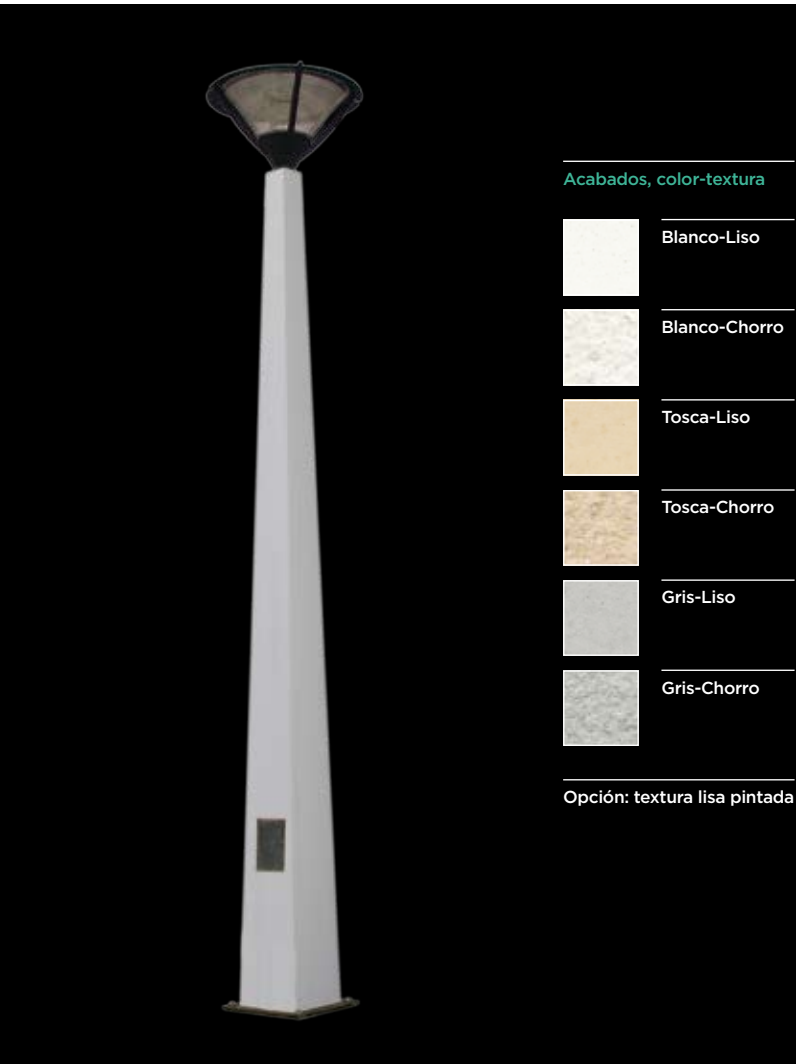
*Para colores distintos de NEGRO, consultar precio.

La columna se suministra con preinstalación de tubo tuberplas con su correspondiente porta fusibles. No se incluye el equipo eléctrico.

Marcado CE / IP 55 / UNE EN 60598 / 10,3 Kg.



Difusor	P/L	Instalación máxima
Policarbonato	E-27	125 w.v.m.c.c.-70 w.s.a.p.
Policarbonato	E-40	(**) 150 w.s.a.p.

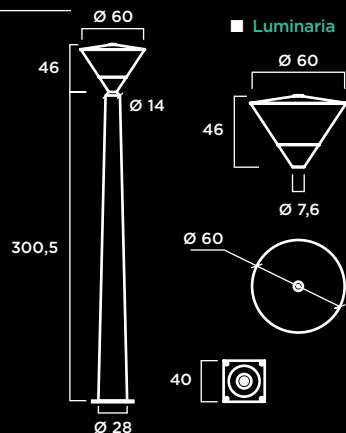


Acabados, color-textura

-  Blanco-Liso
-  Blanco-Chorro
-  Tosca-Liso
-  Tosca-Chorro
-  Gris-Liso
-  Gris-Chorro

Opción: textura lisa pintada

Conik



Material: Hormigón prefabricado armado

Peso: 260 Kg.

Sistema colocación: Anclado con tornillos

Otros: Incluye placa de anclaje

■ Luminaria de la Farola Conik

Luminaria vial s.04 cónica-Difusor POLICARBONATO. Base cónica en aleación de aluminio inyectado. Capota superior repulsada fabricada en aluminio. Pintura epoxi poliéster 200 °C color NEGRO texturado . Bajo demanda se suministra en cualquier color de la carta RAL* Difusor prismático de forma troncocónica fabricado en Policarbonato. Chapa reflectora fabricada en acero galvanizado lacado en blanco. Para el posible equipo eléctrico su situación sería en la parte inferior de la luminaria. Casquillo reductor Ø 76 - Ø 60 mm.

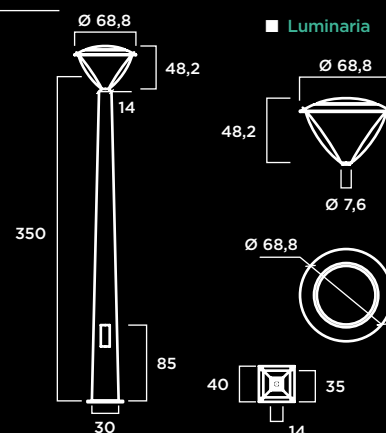
*Para colores distintos de NEGRO, consultar precio. IP 54 - 5.5 Kg.

La columna se suministra con preinstalación de tubo tuberplas con su correspondiente porta fusibles. No se incluye el equipo eléctrico.

Marcado CE / IP 54 / UNE EN 60598 / 5,5 kg.

Difusor	P/L	Instalación máxima
Policarbonato	E-27	125 w.v.m.c.c.-70 w.s.a.p.
Policarbonato	E-40	(**) 150 w.s.a.p.

Piramidal



Material: Hormigón prefabricado armado

Peso: 420 Kg.

Sistema colocación: Anclado con tornillos

Otros: Incluye placa de anclaje

■ Luminaria de la Farola Piramidal

Luminaria vial S.05 cónica - Difusor Policarbonato. Cuerpo compuesto por base, tirantes y capota fabricados en aleación de aluminio inyectado. Pintura epoxi poliéster 200 ° C color NEGRO texturado. Bajo demanda se suministra en cualquier color de la carta RAL* Difusor traslúcido de forma troncocónica fabricado en Policarbonato. Reflector simétrico situado en la parte superior, bajo la capota, fabricado en aluminio anodizado. Acceso al equipo eléctrico a través de una escobilla situada en la parte superior de la capota.

Casquillo reductor Ø 76 - Ø 60 mm. *Para colores distintos de NEGRO, consultar precio.

La columna se suministra con preinstalación de tubo tuberplas con su correspondiente porta fusibles. No se incluye el equipo eléctrico.

Marcado CE / IP 55 / UNE EN 60598 / 10,3 kg.

Difusor	P/L	Instalación máxima
Policarbonato	E-27	125 w.v.m.c.c.-70 w.s.a.p.
Policarbonato	E-40	(**) 150 w.s.a.p.



Acabados, color-textura



Blanco

Textura lisa lijado brillo

M^aQuita

Pequeña baliza con luminaria incorporada de forma convexa realizada en hormigón blanco. Presenta perforaciones a través de las cuales crea una envolvente de luz difusa.

Material: Hormigón y cristal

Peso: 40 Kg.

Sistema colocación: Apoyado ó anclado con espárragos de acero inoxidable

■ Luminaria de la Farola M^aQuita

FWG200 1 x PL - C/ 2P18W I WH.

Góndola es una luminaria para lámparas fluorescentes compactas.

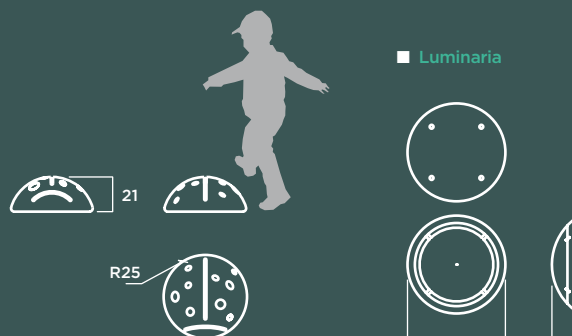
Con difusor de policarbonato opalino y reflector de aluminio, la luminaria es estanca y resistente a impactos y vandalismo.

Electromagnético (baja pérdida), 230 o 240 V / 50 Hz

Electrónico, 220 -240 V/ 50 - 60 Hz

Potencia de lámpara: 18 W

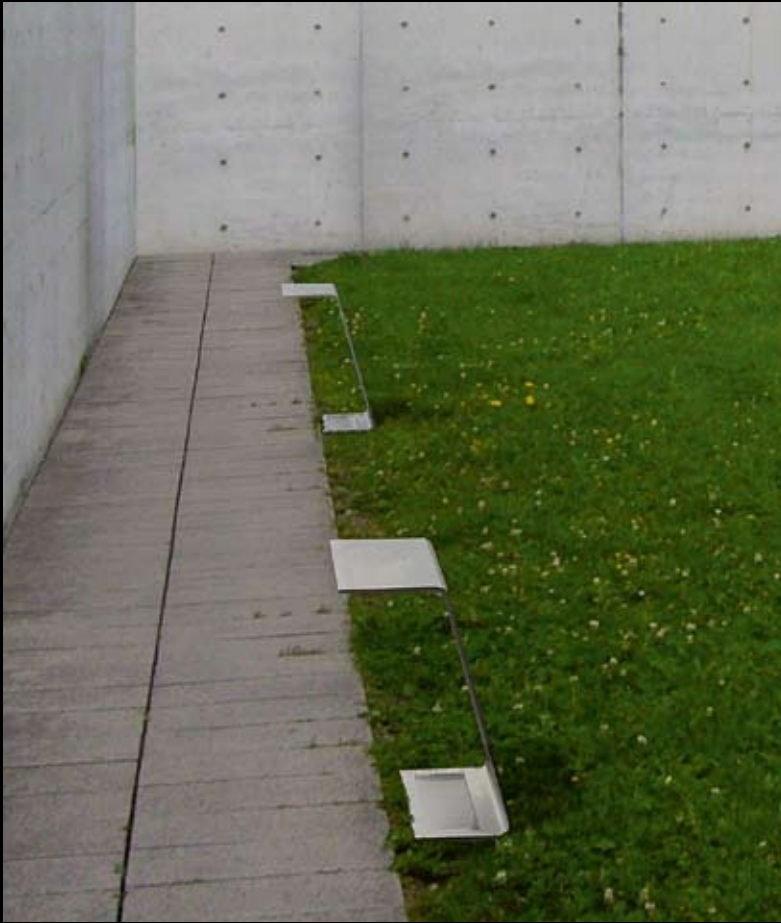
Marcado CE / IP 66 / IK 10



■ Apagada



■ Encendida



Vol

Material: Chapa de acero zincado de 10 mm espesor

Peso: 20 Kg.

Sistema colocación: Anclado con tornillos

Acabados, color-textura



Gris metalizado

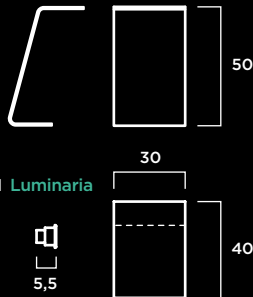
■ Luminaria de la Baliza Vol

Empotrable de pared modelo SYNA, fabricado en tecnopolímero con marco en acero inoxidable. Difusor en policarbonato transparente y con dos prensaestopas. Grado de protección IP - 68 y aislamiento de Clase III. Incorpora 3 leds de color blanco, azul o verde, según modelo. Se suministra con caja de protección de tecnopolímero para facilitar la instalación.

Incluye equipo.

Marcado CE / IP 68 / 24 V

Ref.	W	Lamp.
30167 - W	3.6	LED
30167 - B	3.6	LED
30167 - V	3.6	LED



■ Luminaria



Metalgreen

Material: Hormigón prefabricado armado revestido con placas de gres porcelánico rectificado

Peso: 35 Kg.

Sistema colocación: Anclado con tornillos

Otros: Incluye placa de anclaje

Acabados, color-textura



Metalgreen
(Consulte opciones de acabado)

■ Luminaria de la Baliza Metalgreen

Luminaria vial S - 03

10-9222-Z5-29

10-9222-34-29

IP 55 IK 10

Marcado CE / Lamp. 13 W incluida

